

ESTANCO LED ANTIEXPLOSIVO



KLE 1011
36W

NRV[®]
I M P O R T A C I O N E S

ESPECIFICACIONES TÉCNICAS E INSTRUCCIONES DE INSTALACIÓN ESTANCO ANTIEXPLOSIVO LED 36W

1. Características generales y aplicaciones

Las nuevas luminarias antiexplosivas están diseñadas para uso industrial, en zonas de alto riesgo de explosión e ignición y sometimiento a otros tipos de riesgos como rayos, quemaduras, altas temperaturas, salpicaduras, etc. Con un excelente diseño, rendimiento y durabilidad, estos artefactos ofrecen versatilidad al tiempo que satisfacen los requisitos de iluminación más exigentes para exteriores.

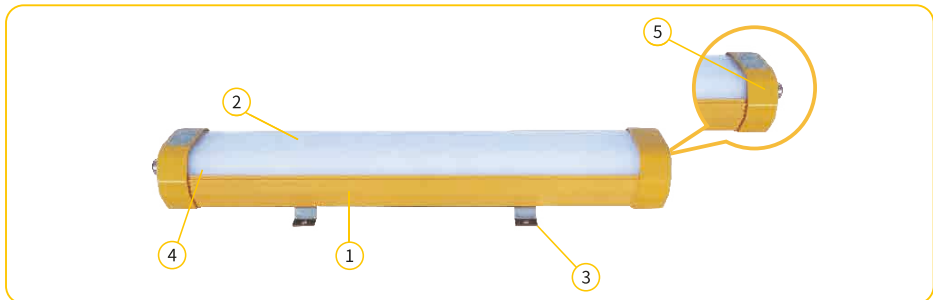
Características:

- * Resistente a explosiones causadas por polvo y gas. Cumple certificación ATEX.
- * Color superior de índice de renderizado comprado con HPS, LPS o MV.
- * Eficiencia luminica superior a 135lm/W.
- * Diseño de distribución de luz profesional, uniforme y confortable.
- * Tecnología de compensación de temperatura.
- * Soporta temperaturas desde -40°C hasta + 50°C.
- * Fuerte recubrimiento anticorrosivo.
- * Amigable con el medioambiente. 50.000 hs de vida útil.
- * Bajo costo de mantenimiento y bajo consumo.
- * Protección contra sobretensiones Estándar 4
- * Ángulo de luz estándar 120°, 30°, 60° y 90°.

Aplicaciones:



- Apto para áreas con polvo y explosivas por gas o combustible: industrias petroleras, tratamiento de petróleo crudo, industria metalúrgica, industria de generación de energía, industria de transmisión de energía, industria militar, etc.
- Aplica a zonas peligrosas con gas explosivo de tipo IIA, IIB, IIC.
- Aplica a zonas 21 y 22 con polvo combustible de tipo IIIA, IIB, IIC.

2. Modelos: KLE 1011 36W

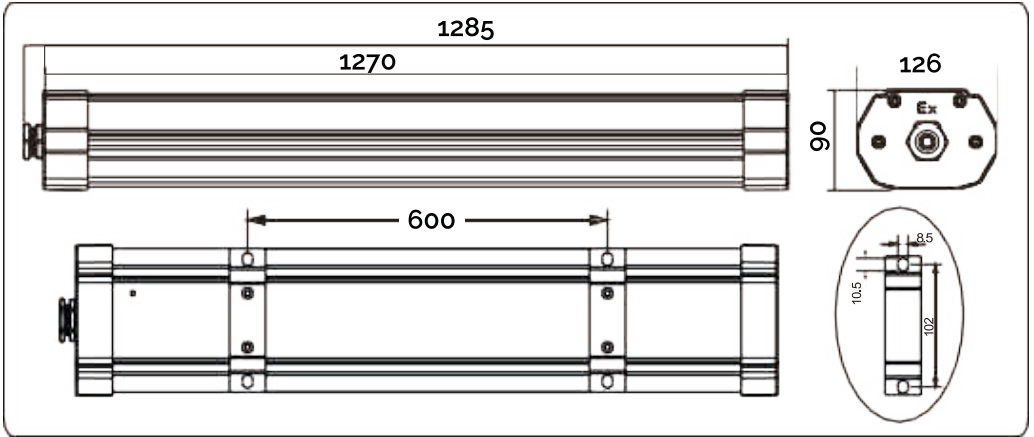


- 1 Carcasa de diseño liviano, perfil bajo y aleación de aluminio de alta calidad.
- 2 Lentes transparentes resistentes al impacto con vidrio templado.
- 3 Grampas de montaje de acero inoxidable.
- 4 Distribución de luz profesional y uniforme en todo el espacio.
- 5 Entrada de alimentación simple/doble a elección.

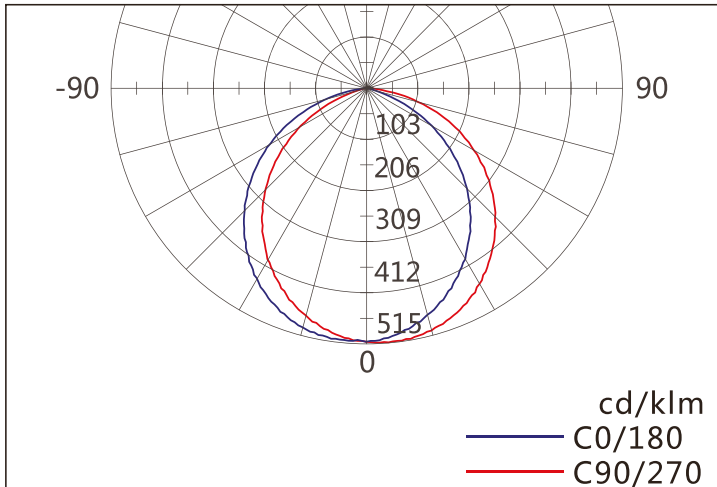
3. Características técnicas

Modelo	KLE 1011 36W
Potencia	36W
Material	Cubierta: aleación de aluminio // Óptica: vidrio templado y policarbonato
Voltaje de entrada	100-277 VAC
Frecuencia	50/60Hz
Lúmenes	4680lm
Eficiencia lumínica	130lm/W
CCT (temperatura de color)	5000K
Ángulo de luz	60°
Factor de potencia	≥0.95
CRI	>70
Clase de corrosión	WF2
Grado de protección	IP66
Rango de altura de montaje	
Temperatura de trabajo	-40° a +50°
Tamaño de cable de entrada	Φ10-Φ12mm, 3x2.5mm ²
Espec. de cable de entrada	M25x1.5mm
Protección contra sobretensiones	4-6KV
Tipo de montaje	Soporte ajustable de 180°
Peso neto de la luminaria	7,3 kg
Vida útil	≥100.000 horas
Marcado antiexplosivo GAS	 II 2 G Ex eb mb IIC T5...T6 Gb
Marcado antiexplosivo POLVO	 II 2 D Ex tb III C T80°C Db
Dimensiones	1285 x 126 x 90 mm

4. Dimensiones (mm)



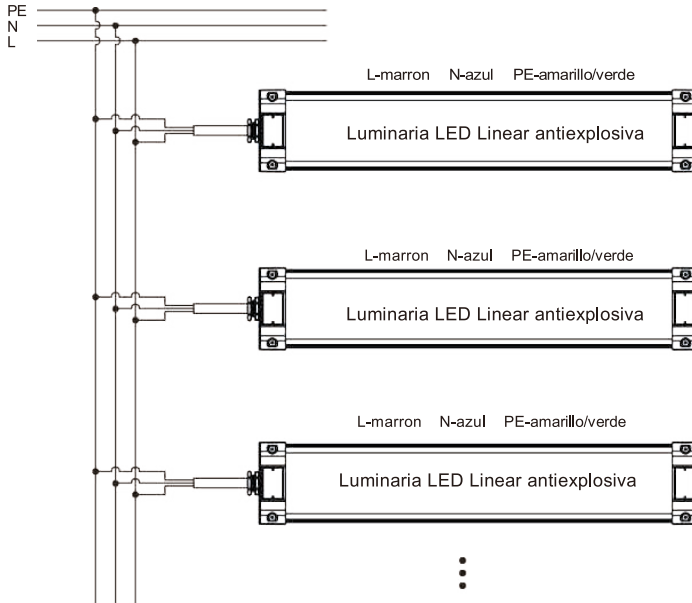
5. Curva de distribución de la luz



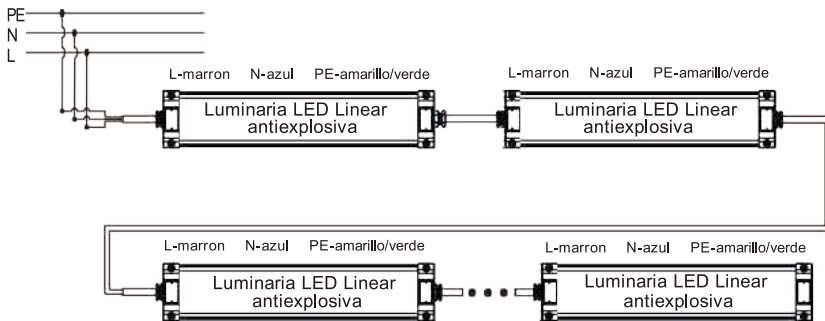
INSTALACIÓN Y CONEXIÓN

1. Diagrama de conexión

- Cableado normal de la luminaria LED antiexplosiva.

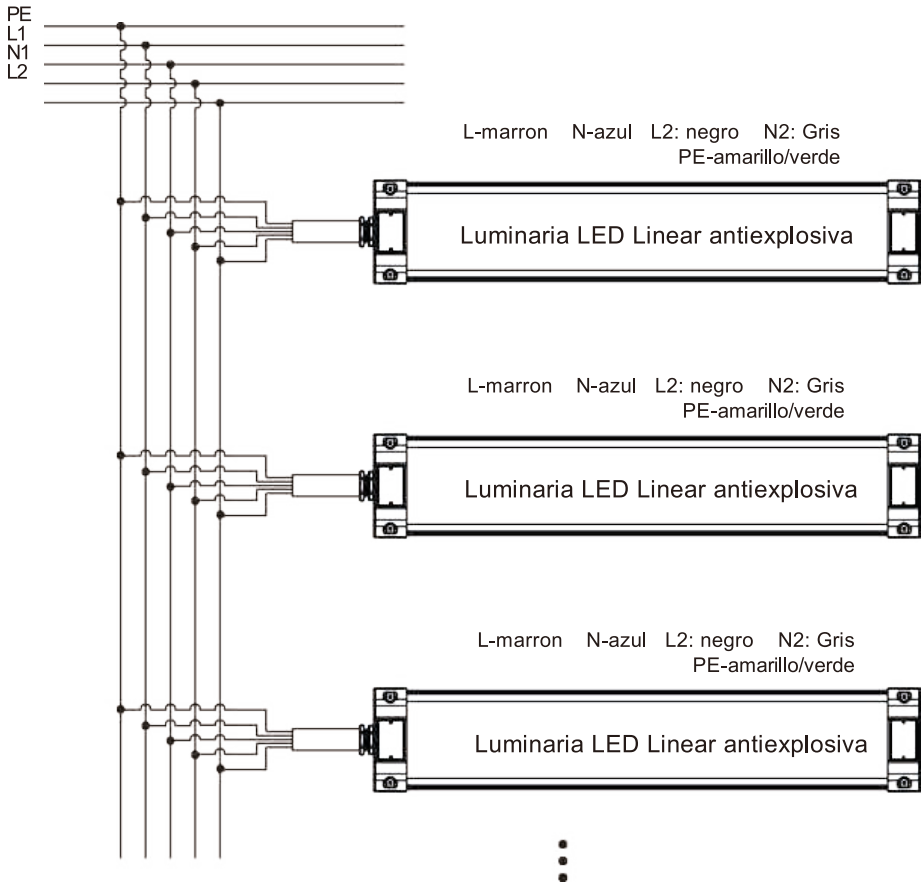


- Cableado de la luminaria LED antiexplosiva para interconectar.



Por favor consultenos por la cantidad de luminarias que serán conectadas para determinar el soporte de carga de la línea principal.

- Cableado de la luminaria LED antiexplosiva para uso de emergencia.

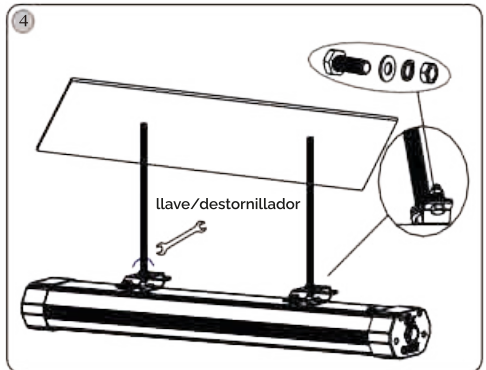
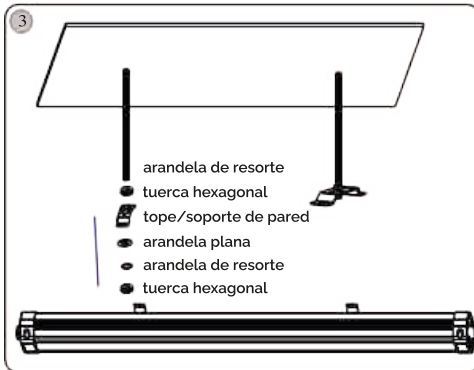
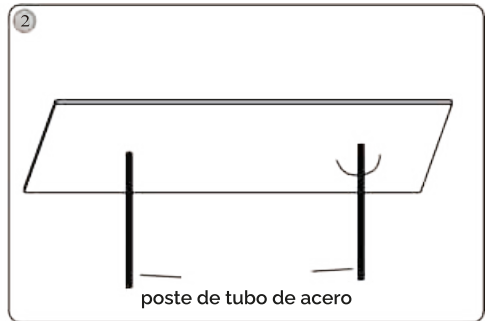
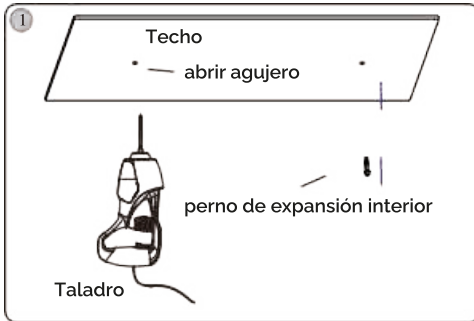


INSTALACIÓN

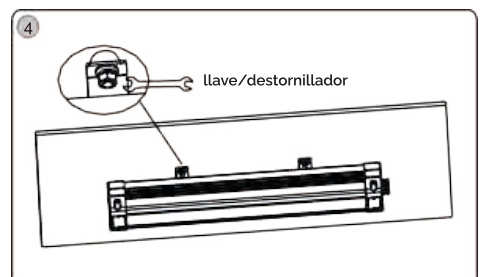
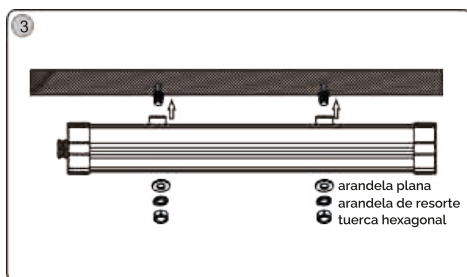
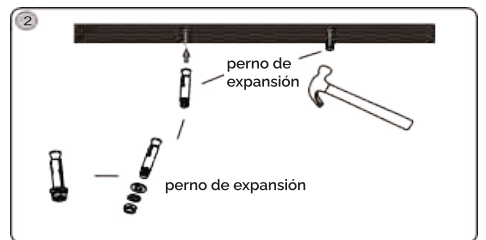
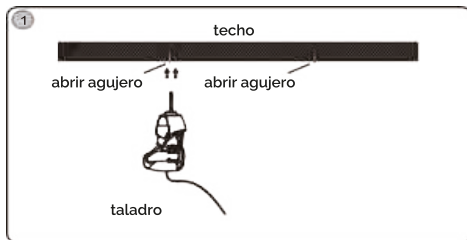
1. Se puede permitir la conexión e inspección del suministro, después de abrir la tapa.
2. El cable de alimentación se conecta al terminal en el compartimento del conductor, después de pasar por el tubo del electricista.
3. Asegure el sellado cuando el tubo de electricista esté conectado con la luminaria.
4. Al realizar el cableado, inserte los cables L, N y G en los orificios correspondientes del terminal y apriete los tornillos del terminal con un par de 3 Nm. Apriete el casquillo con un par de 55 Nm.
5. Especificación del cable: $\Phi 10$ - $\Phi 12$ mm, 3x2,5 mm²

INSTRUCCIONES DE MONTADO

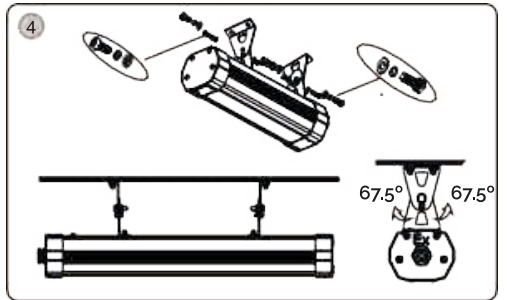
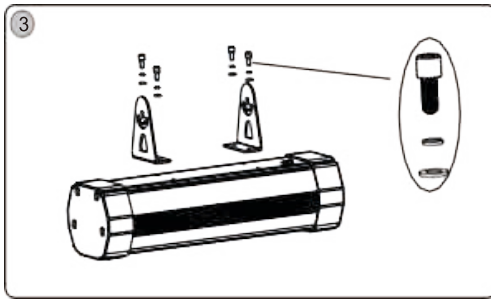
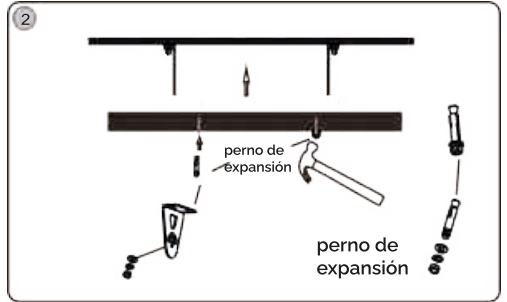
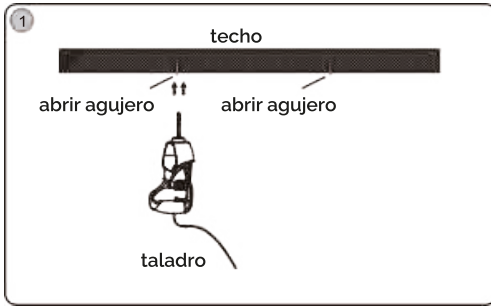
a. Colgante



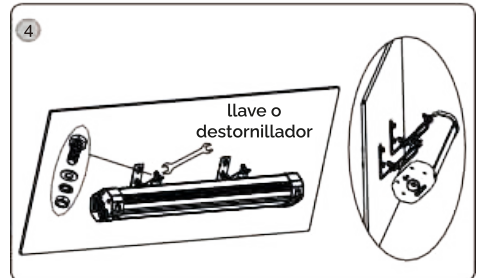
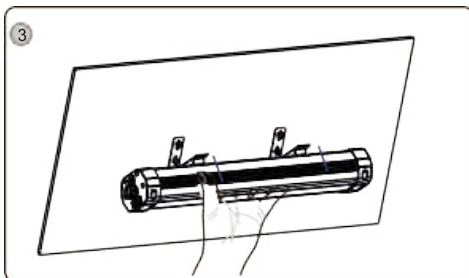
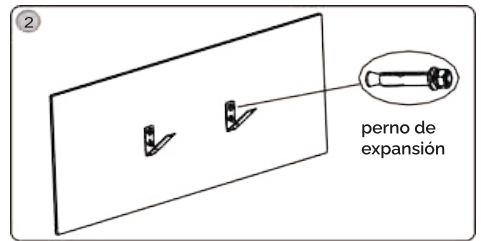
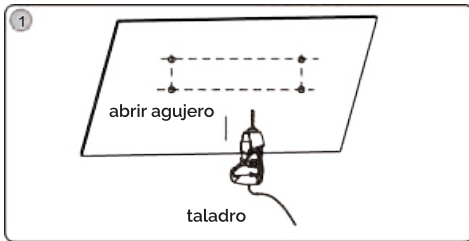
b. En el techo A



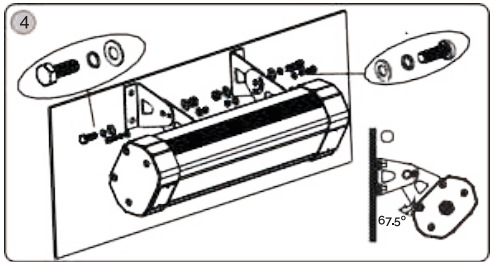
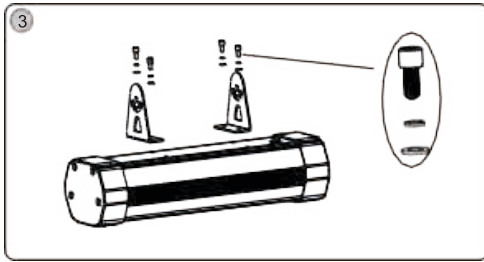
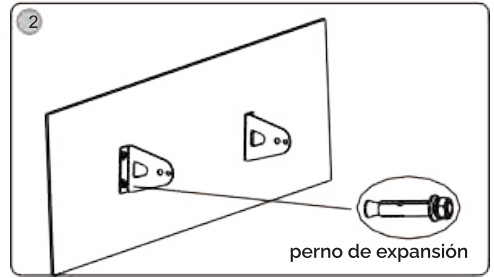
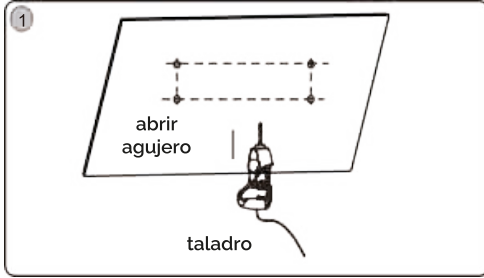
b. En el techo B (con ajuste de ángulo)



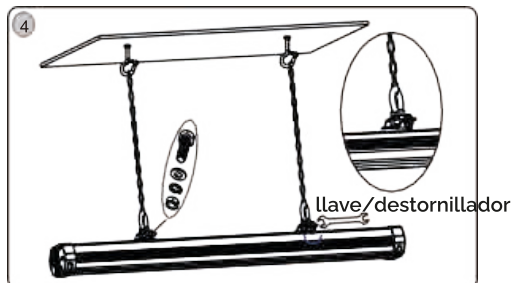
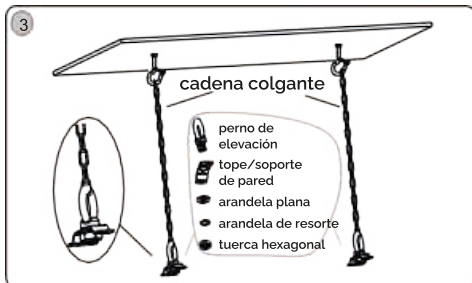
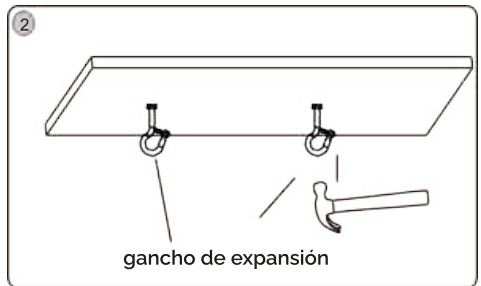
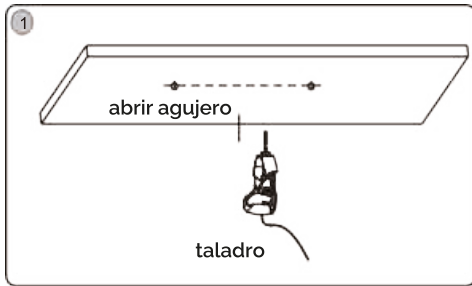
c. En pared A



d. En pared B (con ajuste de ángulo)



e. Con cadena colgante



2. Estándares aplicables

EN IEC 60079-0:2018	Atmósferas explosivas - Parte 0: Requerimientos generales del equipo.
IEC 60079-0:2017	
EN 60079-7:2015	Atmósferas explosivas - Parte 7: Protección del equipo por aumento de seguridad "e".
IEC 60079-7:2017	
EN 60079-18:2015	Atmósferas explosivas - Parte 18: Protección del equipo por encapsulación "m".
IEC 60079-18:2017	
EN 60079-31:2014	Atmósferas explosivas - Partes 31: Equipamiento de protección para polvo por ignición por recinto "y".
IEC-60079-31-2013	

3. Precauciones

Para asegurar la perfecta calidad y uso seguro del producto, por favor siga las siguientes instrucciones:

1. Antes de abrir el empaque, por favor chequee que no haya ningún daño o defecto durante su transporte. Si hay algún daño, por favor no lo use y reclame a su proveedor.
2. Si el producto se encuentra dañado de alguna manera, manténgalo en el paquete y comuníquese con su proveedor a tiempo.
3. No intente usar un producto dañado.
4. El producto debe ser instalado, desmantelado y mantenido por un personal calificado, no se hace cargo de ningún problema o daño que ocurra debido a un mal manejo, como una operación no permitida en estas instrucciones.
5. Elija un lugar de instalación que pueda soportar 10 veces el peso del producto para garantizar una instalación sólida.
6. No cubra las luminarias con materiales inflamables.
7. Verifique el voltaje local de acuerdo con los requisitos del producto antes de usarlo.
8. No conecte los cables con el instrumento encendido; asegúrese de que la conexión sea correcta y que no haya cortocircuitos antes de encenderlo.
9. Asegúrese de que no se aplique fuerza o tensión adicional al marco de aluminio para evitar deformaciones.
10. El mal uso o modificación del aparato anulará la garantía.
11. Cuando el usuario abre la cubierta del extremo para el cableado, los tornillos en la cubierta del extremo deben fijarse con una fuerza de 5 N.m y los presnaestopas deben fijarse con una fuerza de 25 N.m.
12. Apagar y dejar enfriar la lámpara para limpiarla. Use un paño suave.
13. La lámpara debe ser reemplazada exclusivamente por el fabricante o su agente de servicio o persona calificada similar para evitar riesgos.
14. El cambio de lámpara sólo se puede realizar cuando la energía está apagada y la lámpara está completamente fría.
15. Esta instrucción se aplica únicamente a este modelo de producto.

4. Condiciones específicas de uso

- A. Rango de temperatura de uso:
-40°C a +40°C (temperatura clase T6)
-40°C a +50°C (temperatura clase T5)
- B. Una vez instalado, para operación y mantenimiento, el operador debe seguir los requerimientos de EN 60079-14 además del manual.
- C. Reparaciones y revisiones deben seguir los estándares de la norma EN 60079-19.
- D. La distancia entre la fuente de luz LED y la transmisión debe ser de 18mm.
- E. El producto no puede ser utilizado en transmisión neumática de partículas o proceso de separación por contacto repetido, consultar el manual de usuario.

5. ATENCIÓN

1. LUEGO DE DESCONECTAR EL PRODUCTO, ESPERE 15 MINUTOS ANTES DE ABRIRLO.
2. NO LO ABRA CUANDO ESTÉ CONECTADO.
3. PELIGRO POTENCIAL DE CARGA ELECTROSTÁTICA: CONSULTE LAS INSTRUCCIONES.
4. NO ABRIR EN UNA ATMÓSFERA EXPLOSIVA.

**CE RoHS**

Cumple con norma: IEC 60079-0:2018